



положения в зависимости от веса ребенка. Изначально **swoppster** установлен в положении «basic flex», рассчитанном на детей с весом 30-50 кг. Чтобы отрегулировать **swoppster** для детей с весом 15-30 кг, переверните стул, слегка проверните колпачок влево и снимите его. Затем выньте гибкое кольцо, находящееся внутри и, перевернув его, снова вставьте. Проверьте: теперь на кольце должна быть видна маркировка «soft flex». Наденьте и закрутите колпачок до щелчка.

Разборка Пожалуйста, обратите внимание: разборка может быть произведена только заводом-производителем (необходимы специальные инструменты). Замена и работы на пневматической пружине могут производиться только специально обученным персоналом.

Уход Все советы по уходу Вы найдете на сайте www.aeris.de.
Гарантия На продукцию предоставляется гарантия 3 года со дня покупки и при условии приобретения нашей продукции в одном из авторизованных специализированных магазинов.

Монтаж роликов | ножек
 Стулья **swoppster** снабжены универсальными роликами со стопором, предназначенными для твердых и мягких поверхностей. На гладких поверхностях, а также для самых юных обладателей **swoppster** мы рекомендуем заменить ролики на ножки, которые также входят в комплект поставки. Пожалуйста, обратите внимание: принять решение о том, подходит ли возраст Вашего ребенка для использования роликов, можете только Вы. Оснащенный роликами **swoppster** не является игрушкой, на которой можно кататься по комнате! Мы не несем ответственность при использовании **swoppster** не по назначению. Замена: аккуратно переверните **swoppster**, выньте ролики, а на их место установите ножки, при фиксации должен быть слышен щелчок. Ножки должны быть развернуты наружу. В качестве дополнительной меры предосторожности на особо чувствительных поверхностях (например, паркет) мы рекомендуем наклеить на ножки стандартные фетровые накладки.

растущему организму для полноценного физического и интеллектуального развития.

3. Flessi-bilità laterale è decisiva per restare in movimento mentre si sta seduti. Ci sono due regolazioni consigliate a seconda del peso. Lo **swoppster** viene fornito con la regolazione „basic flex“ per bambini di peso compreso fra 30 e 50 kg. Per adattarlo a bambini con un peso corporeo compreso fra 15 e 30 kg capovolgete lo **swoppster**, svitate leggermente la calottina di copertura verso sinistra e toglietela. Estraeate l'anello flessibile che vedete ed inseritelo in maniera inversa. Controllate che si possa leggere la scritta „soft flex“ posta su di esso. Rimettete la calottina e chiudetela riavvitando finché non la sentite scattare in posizione.

Регулировка

1. Регулировка высоты: при помощи рычага под сидением можно плавно изменять высоту. Угол между бедром и голенью Вашего ребенка должен составлять чуть больше 90°. Мы рекомендуем соответственно отрегулировать и высоту стола.
2. Регулировка жесткости пружины: подвижность в вертикальной лоскости -Вы можете отрегулировать в соответствии с весом и предпочтениями Вашего ребенка. Оптимальное положение – когда ребенок может раскачиваться вверх-вниз, не «застывая» в нижней точке. Для детей с небольшим весом (или для достижения максимальной амплитуды колебаний) поверните регулировочное колесико в нижней части пружины ближе к отметке «минимальный вес». Для детей постарше или для сокращения амплитуды колебаний – соответственно ближе к отметке, обозначающей «большой вес».
3. Горизонтальные колебания: регулировка амплитуды горизонтальных колебаний является решающей для увеличения подвижности в сидячем положении. Предусмотрены два

centro dello **swoppster** e sfruttare le possibilità di movimento che lo **swoppster** offre e favorisce. La molla permette una salutare oscillazione verso l'alto e verso il basso, lo snodo sulla base consente movimenti laterali. L'equilibrio si mantiene con le gambe e con il corpo. Bilanciandosi in questo modo si mantiene attiva la muscolatura, la si rinforza e si trasmettono gli impulsi motori costanti di cui un organismo che cresce ha bisogno per un buono sviluppo mentale e fisico.

Smontaggio Attenzione: lo smontaggio va effettuato esclusivamente presso il nostro stabilimento (richiede attrezzi speciali). La sostituzione della molla a gas o lavori su di essa vanno effettuati esclusivamente da personale specializzato appositamente addestrato.

Manutenzione Troverete tutti i consigli relativi alla manutenzione su www.aeris.de.
Garanzia Riconosciamo un periodo complessivo di garanzia di tre anni a partire dalla data di acquisto nel caso di acquisto diretto presso un rivenditore autorizzato aeris.

RU Инструкция по эксплуатации

Поздравляем! Выбирая **swoppster**, Вы принимаете решение в пользу здорового и активного сидения для Вашего ребенка. Ниже - несколько базовых советов: «Разрыв» кольца-основания стула должен смотреть вперед в сторону письменного стола либо другой рабочей поверхности. За счет этого сиденье стула свободно наклоняется вперед и обеспечивает сопротивление при отклонении назад и опору для спины. Дальше все очень просто. Ваш ребенок должен просто удобно расположиться посередине на стуле и использовать возможности подвижного сидения, которые стимулирует и которыми способствует **swoppster**. Пружина обеспечивает полезное для здоровья движение вверх-вниз, шарнир в ножке стула – боковую подвижность. Ноги и туловище ребенка отвечают за сохранение равновесия. Такая постоянная балансировка поддерживает мускулатуру в активном состоянии, укрепляет ее, вызывая постоянные двигательные импульсы, необходимые

centro dello **swoppster** e sfruttare le possibilità di movimento che lo **swoppster** offre e favorisce. La molla permette una salutare oscillazione verso l'alto e verso il basso, lo snodo sulla base consente movimenti laterali. L'equilibrio si mantiene con le gambe e con il corpo. Bilanciandosi in questo modo si mantiene attiva la muscolatura, la si rinforza e si trasmettono gli impulsi motori costanti di cui un organismo che cresce ha bisogno per un buono sviluppo mentale e fisico.

Montaggio delle rotelle | dei piedini fissi Lo **swoppster** viene fornito con rotelle universali frenate per pavimenti duri e tessili. Se lo **swoppster** è destinato ai bambini più piccoli o in caso di pavimenti lisci vi consigliamo di sostituire le rotelle con i piedini fissi acclusi. Attenzione: solo voi siete in grado di giudicare se il vostro bambino è abbastanza maturo per usare una sedia munita di rotelle. Anche con le rotelle lo **swoppster** non è un'auto giocattolo! Non possiamo quindi rispondere di un suo uso improprio.
Sostituzione capovolgete con precauzione lo **swoppster**, estraete le rotelle ed inserite al loro posto i piedini fissi, facendoli scattare in posizione. I piedini fissi devono essere rivolti verso l'esterno. Per maggiore precauzione, nel caso di pavimenti particolarmente delicati (p.es. parquet) consigliamo di incollare sotto i piedini fissi dei feltrini del tipo comunemente in commercio.

REGOLAZIONI

1. Regolazione dell'altezza con la leva posta sotto la seduta si può ottenere una regolazione continua dell'altezza. L'angolo aperto delle gambe del vostro bambino (fra la coscia e la gamba) dovrebbe essere lievemente superiore a 90°. Vi consigliamo di adattare di conseguenza l'altezza della scrivania.
2. Tensione della molla potete regolare la tensione della molla secondo il peso del vostro bambino e a seconda che preferisca un'oscillazione più o meno pronunciata. Avrete trovato la regolazione ottimale se il vostro bambino potrà oscillare senza che la seduta si abbassi fino in fondo. Per bambini di peso ridotto e per un'oscillazione molto pronunciata girate la rotella di regolazione sul lato inferiore della molla in direzione del peso piccolo. Per bambini più grandi o per un'oscillazione ridotta giratela verso il peso grande.

INSTELLINGEN

1. Hoogteverstelling: Met de hendel onder de zitting kan de hoogte traploos worden ingesteld. De open hoek tussen de benen (boven-/onderbeen) van uw kind moet iets meer dan 90° zijn. Wij adviseren om de hoogte van het bureau aan te passen.
2. Veerspanning Het verticale wippen is regelbaar – al naar gelang het gewicht en de voorkeuren van het kind. U heeft de optimale instelling als uw kind kan wippen zonder „aan te stoten“. Voor lichte kinderen dwz. om maximaal te wippen draait u de instelknop onderaan de veer naar laag gewicht. Voor grotere kinderen of gereduceerd wippen dienovereenkomstig naar hoog gewicht.
3. Zijwaartse flexibiliteit Deze is uitslaggevend voor het net ietsje meer beweging bij het zitten. Er zijn twee instellingsmogelijkheden, afhankelijk van het lichaamsgewicht. De **swoppster** wordt geleverd met de flexibiliteitsinstelling „basic flex“ voor kinderen van 30 tot 50 kg. Voor kinderen met een lichaamsgewicht van 15 tot 30 kg zet u de **swoppster** omgekeerd neer en draait u de afdekkap een beetje naar links, zodat u deze eraf kunt trekken. Verwijder de nu zichtbare flexring en zet deze er omgekeerd weer op. Ter controle is nu het woord „soft flex“ te zien. Dan zet u de afdekkap er weer op en draait u deze vast tot er een klinkgeluid te horen is.

Demontage Let op: Demontage is alleen in de fabriek mogelijk (hiervoor is speciaal gereedschap nodig). Vervanging en reparatie van de gasveer mogen slechts worden uitgevoerd door gekwalificeerd personeel.

Onderhoud Kijk voor alle onderhoudstips op www.aeris.de.
Garantie Wij geven bij aankoop bij een erkende aeris-dealer 3 jaar garantie vanaf koopdatum.

IT Istruzioni per l'uso

Congratulazioni! Con lo **swoppster** avete scelto per il vostro bambino un modo di sedere sano ed attivo. Per cominciare eccovi qualche consiglio: l'apertura dell'anello base deve essere rivolta in avanti verso la scrivania o il piano di lavoro. In questo modo la seduta si inclina delicatamente in avanti, e da dietro si avverte una resistenza che dà sostegno. L'uso dello **swoppster** è un gioco da bambini. Il vostro bambino dovrà soltanto sedersi al

appropriée sont autorisées à effectuer des réparations sur le vérin pneumatique ou à le remplacer.

Entretien Toutes les informations relatives à l'entretien de nos produits figurent sous www.aeris.de.
Garantie Nous accordons une durée de garantie de trois ans à partir de la date de l'achat effectué directement auprès d'un commerçant agréé aeris.

NL Gebruiksaanwijzing

Van harte gefeliciteerd! Met de aankoop van de **swoppster** heeft u ervoor gekozen om uw kind gezond en actief te laten zitten. Hier een paar tips voor het allereerste begin: De voeringopening moet aan de kant van het bureau of het werkblad staan. Zo helt de zitting soepel naar voren en geeft naar achteren houvast door een geïntegreerde weerstand. **Swoppen** is kinderlijk eenvoudig. Uw kind moet gewoon in het midden van de **swoppster** gaan zitten en van de bewegingsmogelijkheden gebruik maken die de **swoppster** stimuleert en bevordert. De veer zorgt ervoor dat er gezond op en neer kan worden gewipt en het gewricht in de voet maakt zijwaartse bewegingen mogelijk. Met de benen en het lichaam wordt het evenwicht bewaard. Door dit balanceren worden de spieren aangesproken en sterker en er worden voortdurend bewegingsimpulsen gegeven die het groeiende kind voor een gezonde ontwikkeling van lichaam en geest nodig heeft.

Montage van de wieltjes | poten

De **swoppster** wordt geleverd met universele geremde wieltjes voor harde en zachte vloeren. Voor jongere **swoppster**-gebruikers of op gladde vloeren adviseren we om de wieltjes door de meegeleverde poten te vervangen. Let op: U moet zelf beslissen of uw kind er al aan toe is om op een stoel met wieltjes te zitten. Ook met wieltjes is de **swoppster** geen speelgoed om je voort te bewegen! Voor ander gebruik dan bedoeld kunnen wij geen aansprakelijkheid aanvaarden.
Vervanging Zet de **swoppster** voorzichtig omgekeerd neer, trek de wieltjes eruit en schuif daarvoor in de plaats de poten erin tot deze vastklikken. De poten moeten naar buiten wijzen. Bij heel gevoelige vloeren (b.v. parket) raden wij aan om voor de zekerheid ook nog viltten standaardvloerglijders onder de poten te plakken.

un jouet et ne peut pas être considéré comme un objet automobile ! Nous ne sommes pas responsables de l'utilisation non conforme du produit.
Remplacement des roulettes retournez le **swoppster** sur son assise, retirez les roulettes et +remplacez-les respectivement par les pieds fixes en les enfichant jusqu'à la fixation. Les pieds fixes doivent pointer vers l'extérieur. Pour des sols fragiles (parquet par exemple), nous recommandons de coller un patin en feutre sous chaque pied.

RÉGLAGES

1. Réglage en hauteur en actionnant le levier situé sous l'assise, vous pouvez régler la hauteur du siège en continu. L'angle que forment les jambes de l'enfant avec ses cuisses doit être un peu plus grand que 90°. Nous recommandons d'adapter la hauteur d'assise au plan de travail.
2. Réglage du ressort pneumatique vous pouvez régler la raideur du ressort vertical en fonction du poids et des préférences de votre enfant. Le réglage optimal est celui qui permet à votre enfant de faire des oscillations verticales sur le siège sans jamais arriver en butée. Pour les enfants de petit poids ou pour obtenir une oscillation maximale, tournez la molette de réglage en bas du ressort dans la direction du petit poids. Pour des enfants plus lourds ou pour obtenir une oscillation moindre, tournez la molette dans la direction du grand poids.

3. Flexibilité latérale elle est décisive pour un surplus de mobilité en position assise. Il existe deux réglages recommandés selon le poids de l'enfant. A sa livraison, le **swoppster** est réglé sur le niveau de flexibilité marqué «basic flex», pour des enfants dont le poids se situe entre 30 et 50 kg. Pour l'adapter à des enfants moins lourds, d'un poids entre 15 et 30 kg, retournez le **swoppster** sur son assise, tournez légèrement le cache vers la gauche et retirez-le. Retirez l'anneau flexible mis à découvert et remettez-le en place dans le sens inverse. Vérifiez que vous pouvez désormais lire le texte «soft flex» qui définit le nouveau niveau de flexibilité. Remettez le cache en place et tournez-le pour qu'il s'encliquette de manière audible.

Démontage Remarque : le démontage ne peut se faire qu'à l'usine (des outils spéciaux sont nécessaires pour cela). Seules des personnes ayant reçu une formation

FR Mode d'emploi

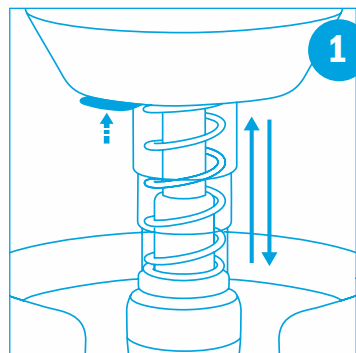
Félicitations ! En optant pour le **swoppster** vous avez choisi d'asseoir votre enfant pour qu'il reste en mouvement et pour privilégier sa santé. Quelques conseils préalables : l'ouverture du pied circulaire doit se trouver du côté du plan de travail. De cette façon, l'assise tend à s'incliner plus facilement vers l'avant et empêche l'enfant de basculer en arrière. **Swopper** devient alors un jeu d'enfant. Demandez à votre enfant de s'asseoir au milieu de l'assise du **swoppster** et encouragez-le à bouger avec le **swoppster** de toutes les manières possibles. Le ressort favorise les oscillations verticales, l'articulation du vérin dans l'embase permet des mouvements latéraux. L'enfant maintient son équilibre en se servant de ses pieds et de son corps. Ce faisant, il se balance et contrôle son équilibre, renforce son potentiel musculaire et génère les impulsions de mobilité nécessaires à son développement, tant intellectuel que physiologique.

Montage des roulettes | pieds fixes

Le **swoppster** est fourni avec des roulettes de type universel convenant autant aux sols durs qu'aux sols mous. Pour les jeunes enfants ou pour utiliser le **swoppster** sur des sols lisses, nous recommandons de remplacer les roulettes par les pieds fixes qui font partie de la fourniture. Remarque : c'est à vous de décider si votre enfant est suffisamment grand et mature pour s'asseoir sur un siège pourvu de roulettes. Même s'il est doté de roulettes, le **swoppster** n'est pas

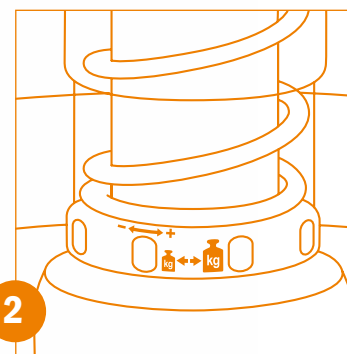
aeris GmbH
 Ahrntaler Platz 2-6
 D-85540 Haar bei München
 Fon: + 49 (0) 89/900506-0
www.aeris.de
info@aeris.de

Herzlichen Glückwunsch! Mit dem **swoppster** haben Sie sich für gesundes und aktives Sitzen für Ihr Kind entschieden. Hier ein paar Tipps für den Anfang: Die Fußringöffnung sollte nach vorne zum Schreibtisch bzw. zur Arbeitsfläche zeigen. So neigt sich der Sitz weich nach vorne, nach rückwärts gibt ein Widerstand Halt. **Swoppen** ist kinderleicht. Ihr Kind sollte sich einfach mittig auf den **swoppster** setzen und die Bewegungsmöglichkeiten nutzen, die der **swoppster** fordert und fördert. Die Feder sorgt für das gesunde Auf-und-Ab-Schwingen, das Gelenk im Fuß macht seitliche Bewegungen möglich. Mit den Beinen und dem Körper wird das Gleichgewicht gehalten. Dieses Ausbalancieren hält die Muskulatur aktiv, kräftigt sie und sorgt für die ständigen Bewegungsimpulse, die der wachsende Organismus für eine gute geistige und körperliche Entwicklung benötigt.



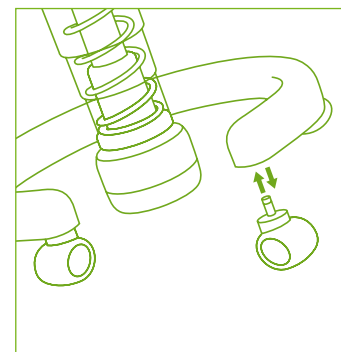
1 Höhenverstellung Mit dem Hebel unter dem Sitz kann die Höhe stufenlos verstellt werden. Der offene Winkel der Beine (Ober-/ Unterschenkel) Ihres Kindes sollte etwas über 90° betragen. Wir empfehlen, die Höhe des Schreibtisches anzupassen.

Height Using the lever under the seat you can adjust the height continuously. The open angle of your child's legs (thigh to lower leg) should be slightly over 90°. We recommend also adjusting the height of your child's desk accordingly where possible.



2 Federspannung Das vertikale Schwingen kann reguliert werden – entsprechend dem Gewicht und den Vorlieben des Kindes. Eine optimale Einstellung haben Sie gefunden, wenn Ihr Kind schwingen kann, ohne dabei „aufzusitzen“. Für Kinder mit geringem Gewicht, bzw. für maximales Schwingen drehen Sie bitte das Einstellrad am unteren Ende der Feder in Richtung des kleinen Gewichts. Für größere Kinder oder reduziertes Schwingen entsprechend zum größeren Gewicht.

Spring hardness You can adjust the extent of vertical movement to suit the weight and personal preferences of your child. The optimum setting is when your child can move freely up and down without reaching the bottom stop. For children who do not weigh much or for maximum bounce you turn the wheel at the bottom end of the spring towards the lowest weight on the scale. For bigger children or for reduced bounce turn the wheel towards the greater weight mark.



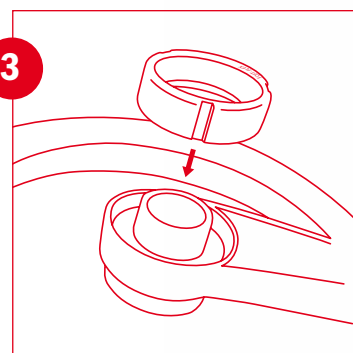
Montage Rollen/Standfüße

Der **swoppster** wird mit gebremsten Universalrollen für harte und weiche Böden geliefert. Für jüngere **swoppster**-Nutzer oder bei glatten Böden empfehlen wir, die Rollen gegen die beiliegenden Standfüße auszutauschen. Bitte beachten Sie: Ob Ihr Kind reif genug ist, einen Stuhl mit Rollen zu benutzen, können nur Sie entscheiden. Auch mit Rollen ist der **swoppster** kein fahrzeugähnliches Spielgerät! Für nicht-bestimmungsgemäßen Gebrauch können wir keine Haftung übernehmen. **Wechsel** Stellen Sie den **swoppster** vorsichtig auf den Kopf, Rollen herausziehen und die Standfüße an deren Stelle stecken, bis sie einrasten. Die Standfüße müssen nach außen zeigen. Bei sehr empfindlichen Böden (z. B. Parkett) empfehlen wir, sicherheitshalber zusätzlich handelsübliche Filzgleiter unter die Standfüße zu kleben.

Mounting of rollers/fixed feet

The **swoppster** comes with rollers with brakes for hard and soft floors. For the very young **swoppster** users or on smooth floors we recommend replacing the rollers with the fixed feet supplied. Please note: Only you can decide whether your child is mature enough to use a chair with rollers. Even with rollers, the **swoppster** is not a car-like toy! We shall not be held liable for non-intended use. **Replacement** Carefully turn the **swoppster** upside down, remove the rollers and in their place insert the feet until they click into place. The fixed feet must point outwards. For very sensitive floors (e.g. parquet) we recommend attaching standard felt gliders under the fixed feet.

Seitliche Flexibilität Diese ist entscheidend für das Mehr an Bewegung beim Sitzen. Es gibt zwei gewichtabhängige Einstellempfehlungen. Geliefert wird der **swoppster** mit der Flexibilitäts-einstellung „basic flex“ für Kinder zwischen 30 und 50 kg. Zur Anpassung an Kinder mit einem Körpergewicht zwischen 15 und 30 kg, stellen Sie den **swoppster** auf den Kopf, drehen die Abdeckkappe leicht nach links und ziehen sie ab. Entnehmen Sie den nun sichtbaren Flexring und setzen Sie ihn umgekehrt wieder ein. Zur Kontrolle ist jetzt die darauf befindliche Kennzeichnung „soft flex“ zu lesen. Abdeckkappe wieder aufsetzen und festdrehen, bis sie deutlich hörbar einrastet.



Flexible sideways movement This is decisive for more movement when sitting. There are two different settings depending on the child's weight. The **swoppster** is factory-set with the “basic flex” flexibility setting for children weighing between 30kg and 50kg. Proceed as follows to set the sideways flexibility for children weighing between 15kg and 30kg. Turn the **swoppster** upside down, turn the cap slightly to the left and remove it. Remove the flexing that you can now see and re-insert it the other way round. Check that the designation “soft flex” is now visible. Replace the cap and screw it tight until you hear it slot into place.

Demontage Bitte beachten Sie: Demontage ist nur im Werk möglich (Spezialwerkzeug erforderlich). Austausch und Arbeiten an der Gasdruckfeder dürfen nur durch eingewiesenes Fachpersonal vorgenommen werden. **Pflege** Alle Pflegehinweise erhalten Sie unter www.aeris.de. **Garantie** Wir gewähren eine Garantiezeit von insgesamt drei Jahren ab Kaufdatum bei Direkterwerb vom autorisierten aeris-Fachhändler.

Disassembly Please note that the **swoppster** can only be disassembled in the factory (special tools are required). Work on or replacement of the gas spring must be carried out only by trained specialists. **Care** All care information is available at www.aeris.de. **Guarantee** We grant a guarantee of three years from the date of purchase for all aeris products purchased directly from an authorised aeris dealer.

